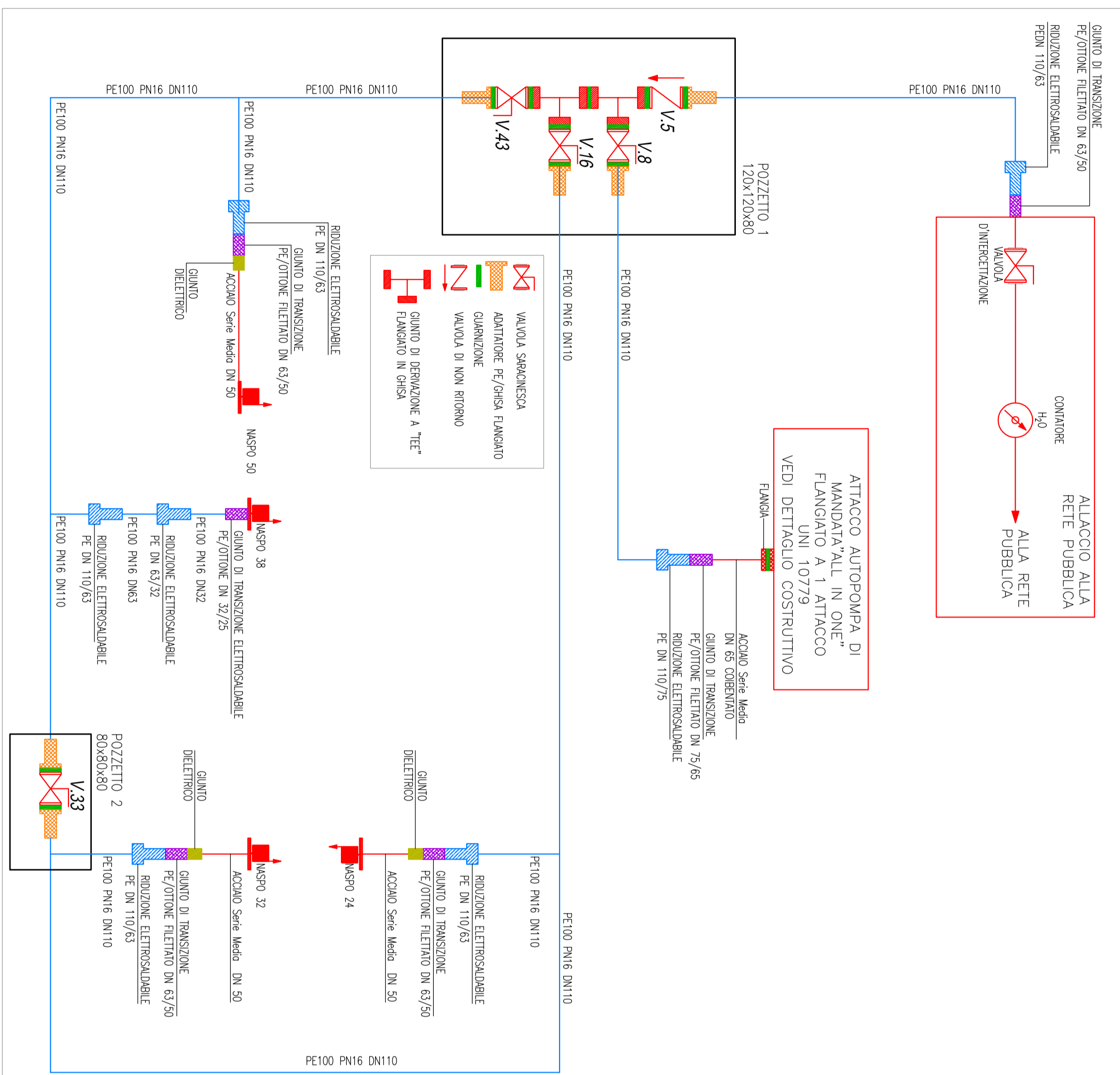
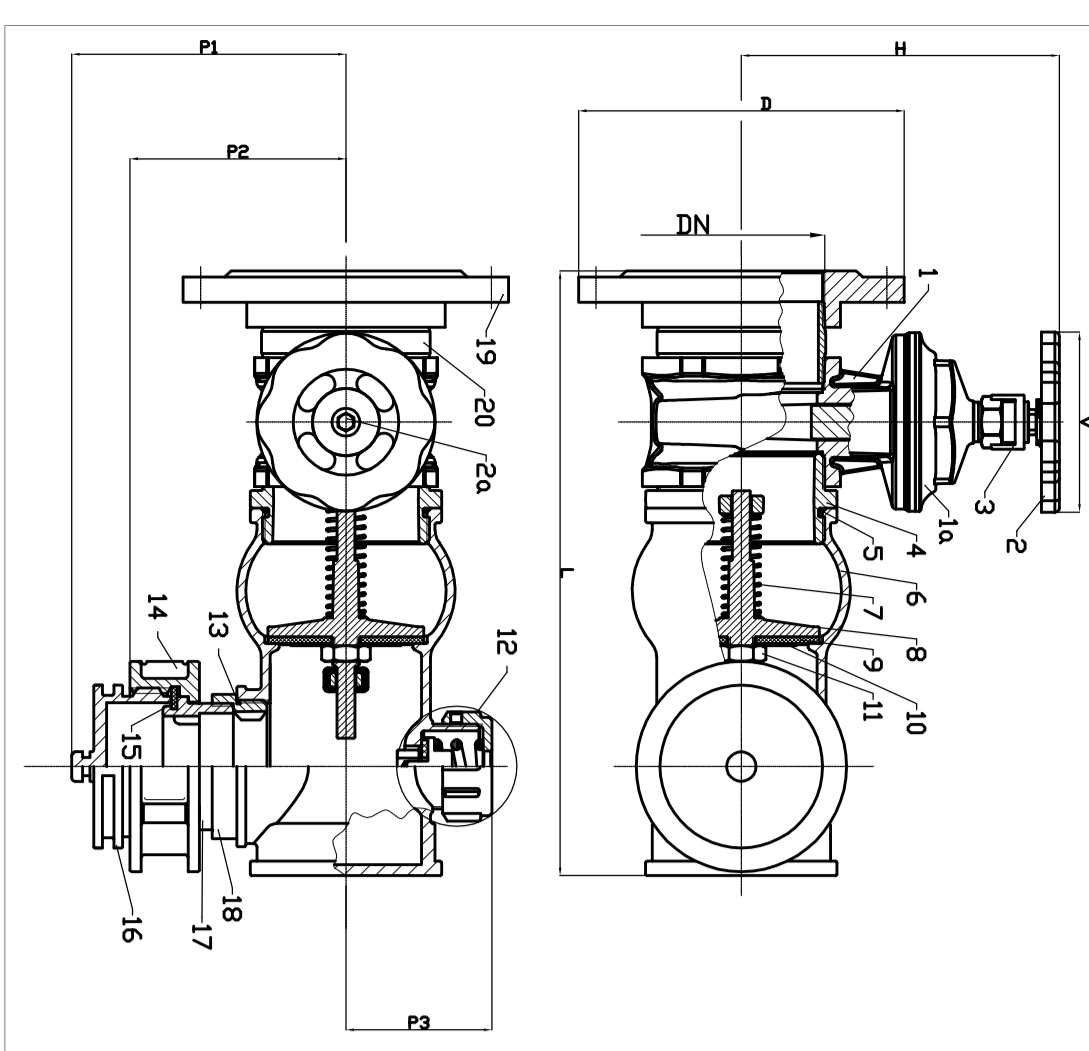
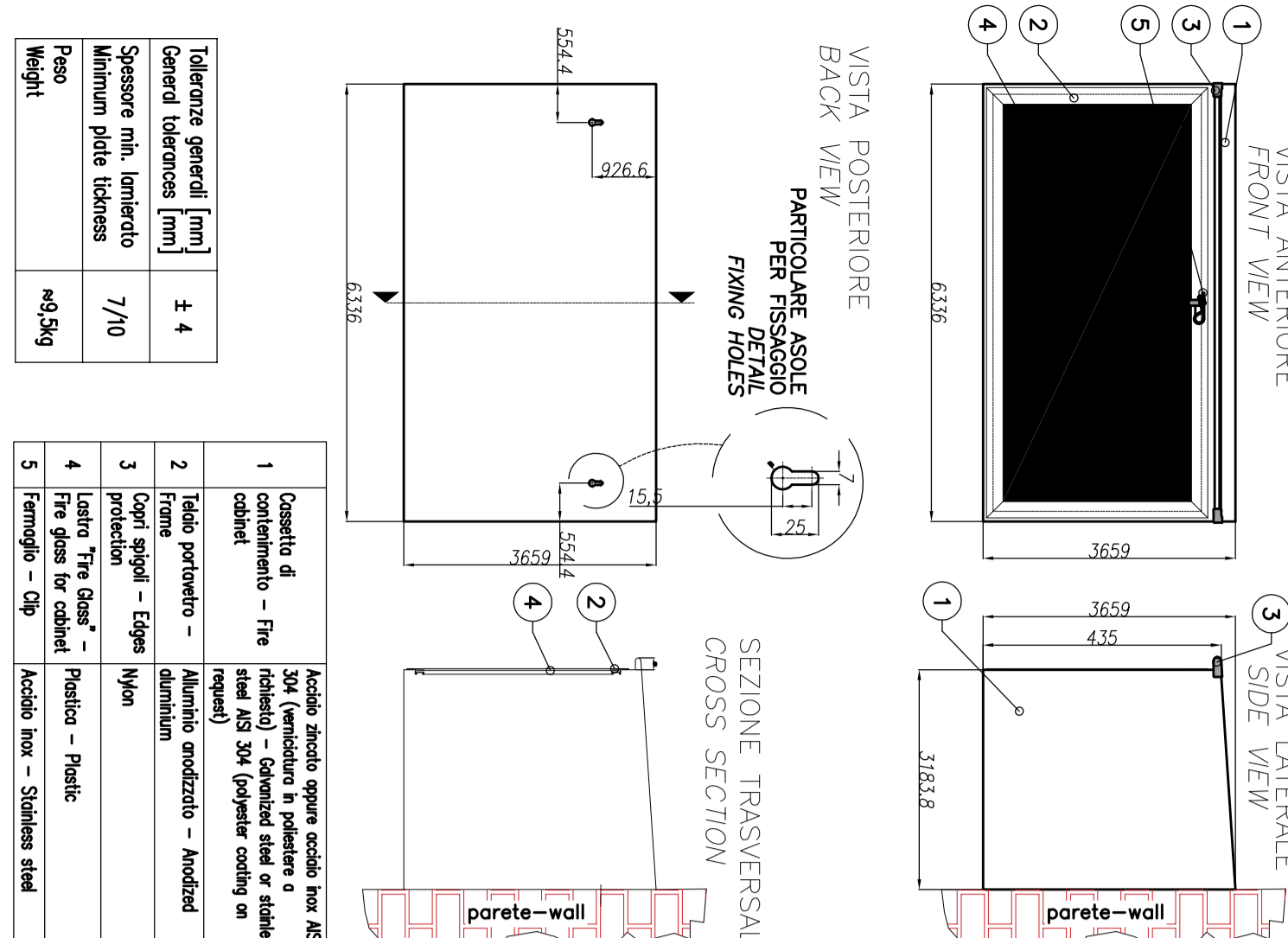


N.	Descrizione - Description	Materiali - Materials
1	Serratura - Gate valve	Acciaio - Steel
1a	Valvola sbrinatoria - Drain	Acciaio - Steel
2	Valvola - Valve	Acciaio inossidabile - Stainless steel
2a	Quello centrale - Intermediate gate	Acciaio inox - Stainless steel
3	Mechanism di apertura - Opening indicator	Acciaio - Steel
4	Mechanism - Frame	Acciaio - Steel
5	Cinghia - Strap	Acciaio - Steel
6	Corpo principale - Main body	Acciaio inox - Stainless steel
7	Alcuni modelli ingegn. - Not all models engin.	Acciaio inox - Stainless steel
8	Giunzione sbrinatoria - Drain gasket	Acciaio - Steel
9	Giunzione sbrinatoria - Drain gasket	Acciaio - Steel
10	Braccio - Arm	Acciaio inox - Stainless steel
11	Dati tecnici - Data	Acciaio inox - Stainless steel
12	Valvola di intercettazione - Interceptor valve	Acciaio - Steel
13	Cinghia - Strap	Acciaio - Steel
14	Carico DN EN 854 - Load DN EN 854	Acciaio - Steel
15	Taglio in acciaio - Steel cut	Acciaio - Steel
16	Flangia - Flange	Acciaio - Steel
17	Flangia - Flange	Acciaio - Steel
18	Flangia - Flange	Acciaio - Steel
19	Flangia - Flange	Acciaio - Steel
20	Nido - Nest	Acciaio - Steel

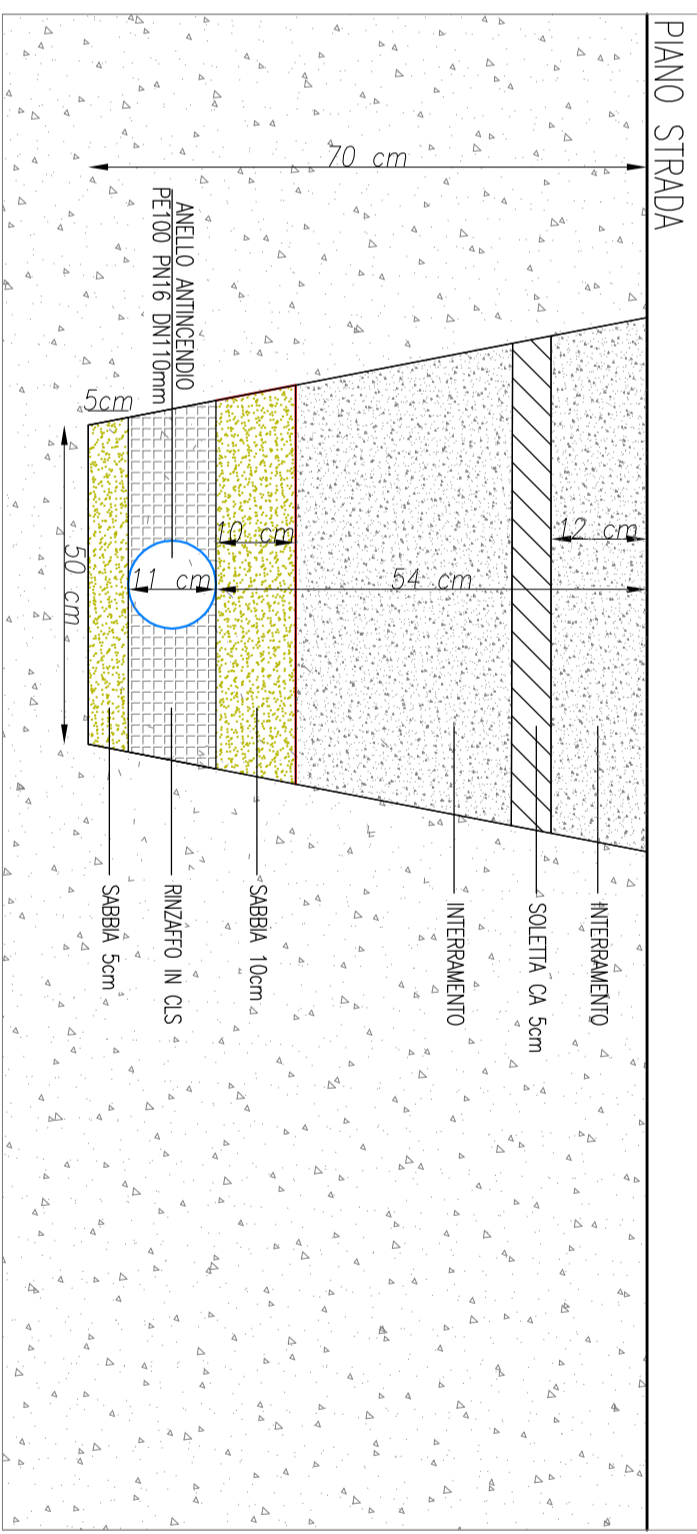
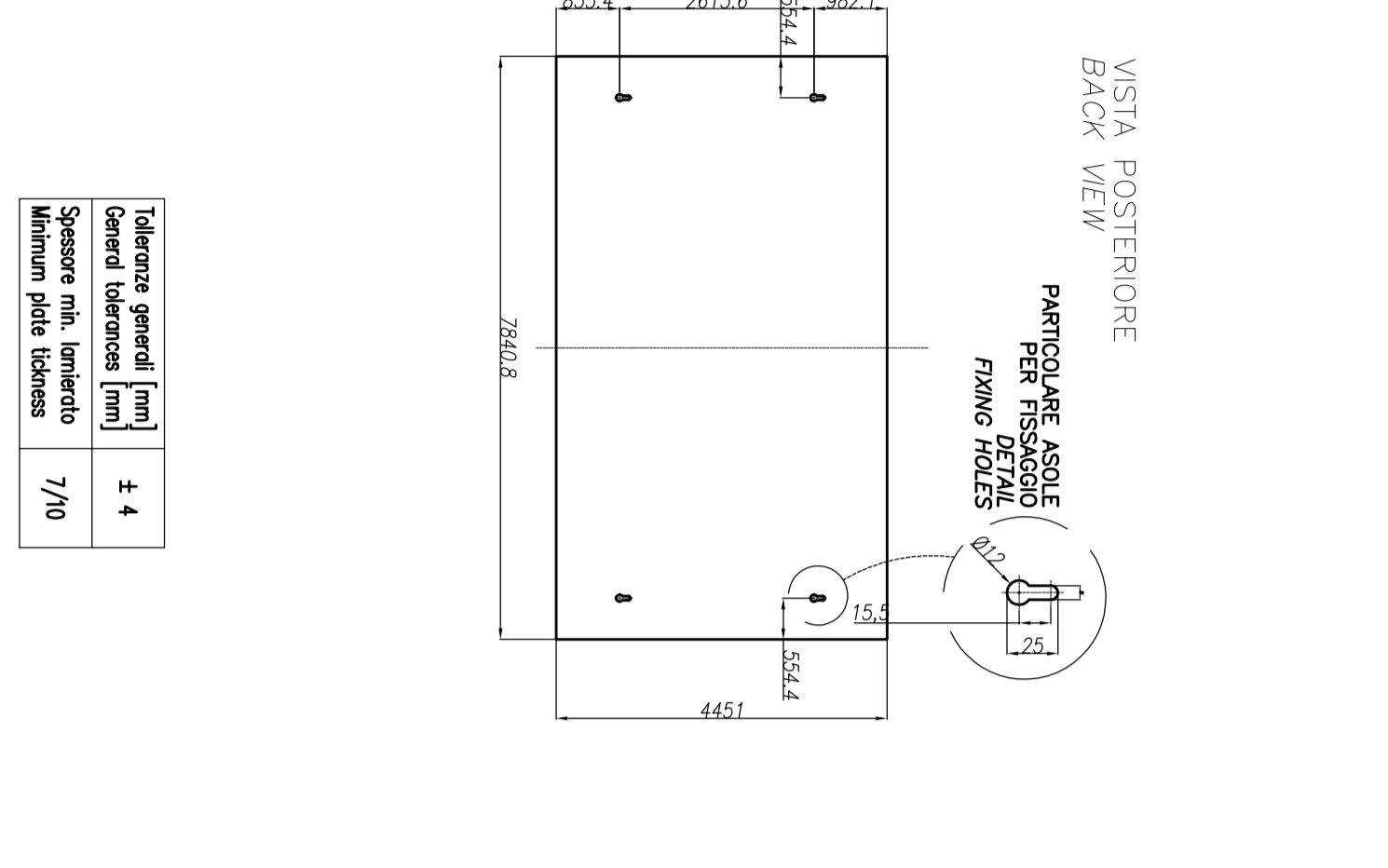
DETTAGLIO COSTRUTTIVO ATTACCO AUTOPOMPA DI MANDATA "ALL IN ONE" FLANGIATO A 1 ATTACCO UNI 10779



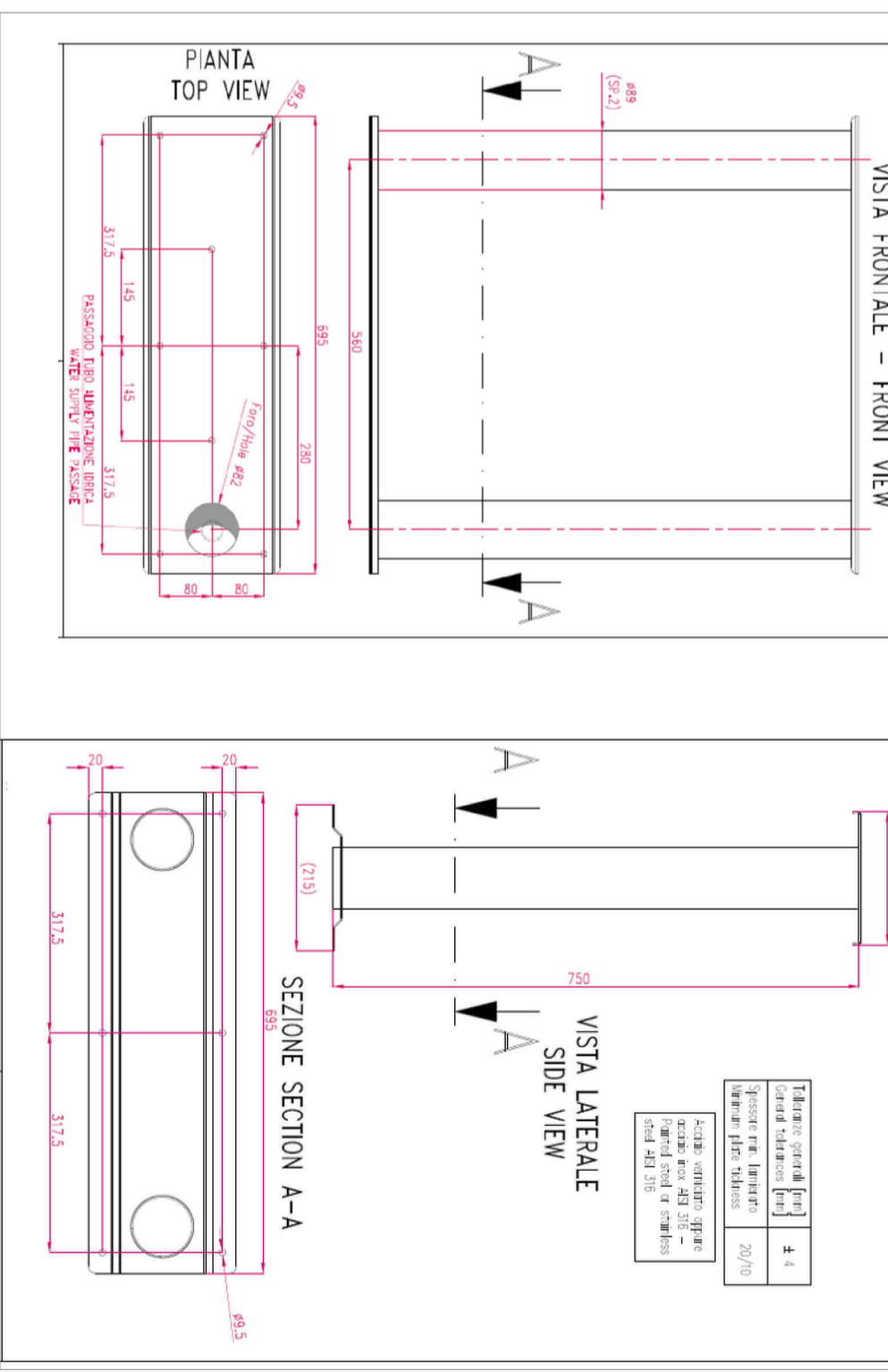
800 Per gruppi autopompa lunghi fino a 600mm  
For fire brigade connection length until 600mm



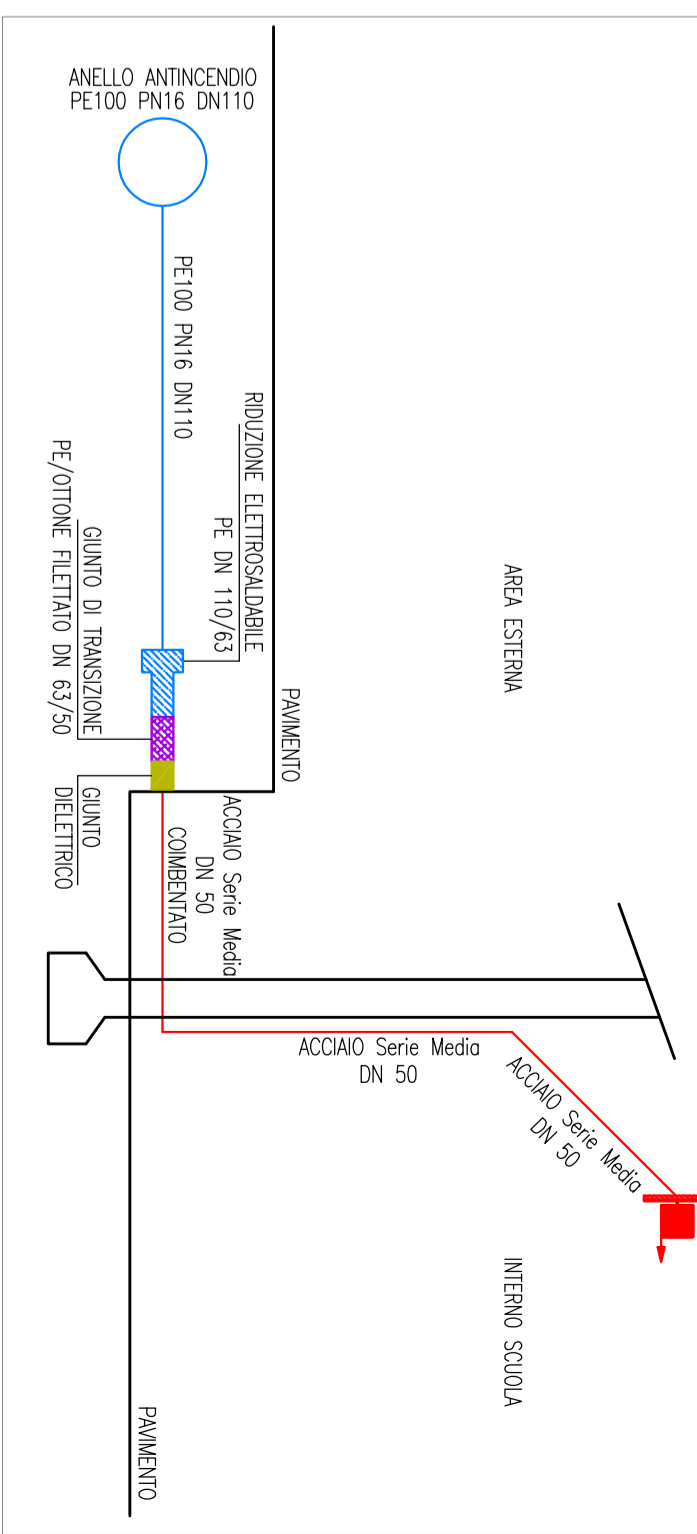
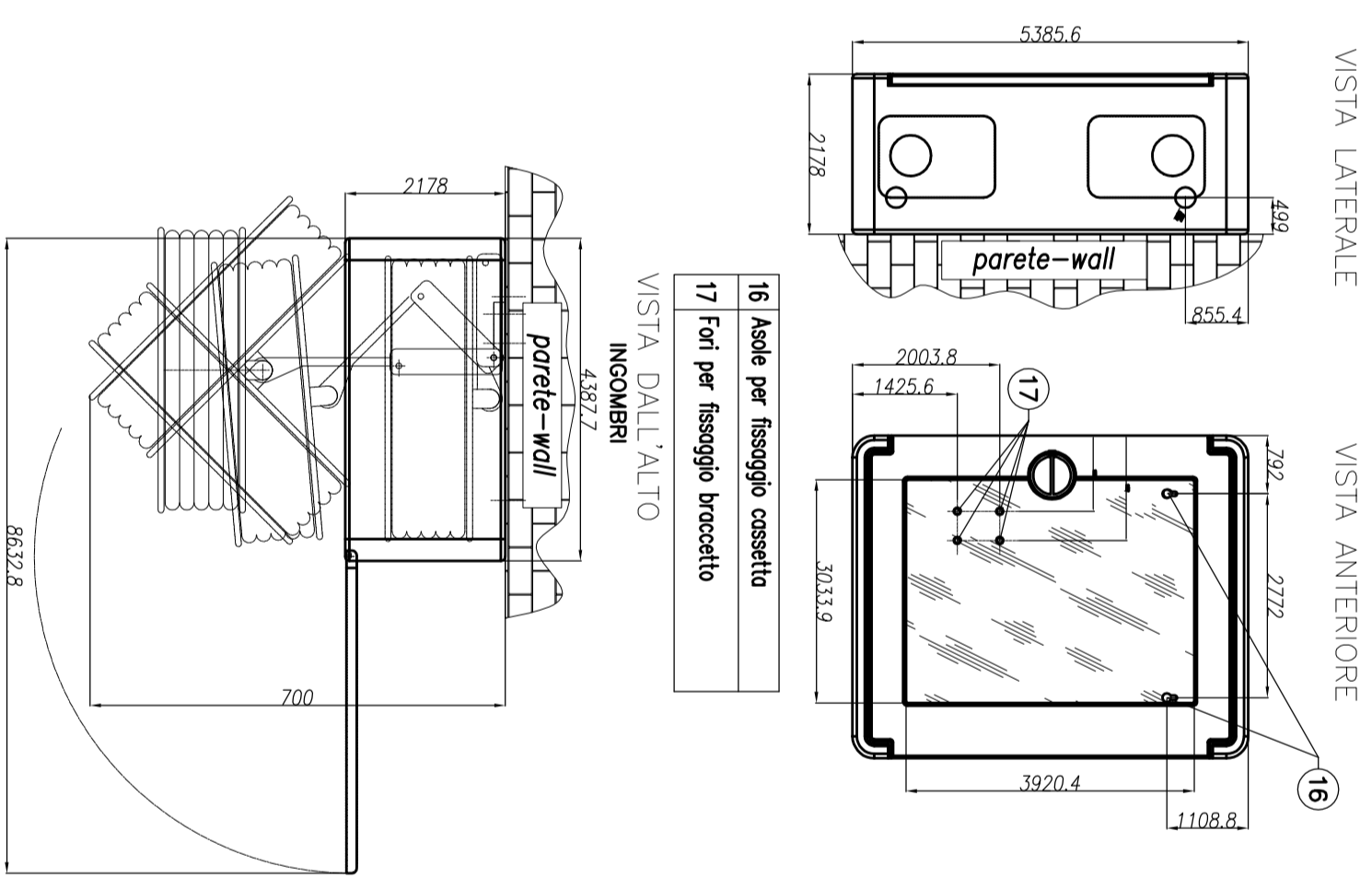
990 Per gruppi autopompa lunghi fino a 800mm  
For fire brigade connection length until 800mm



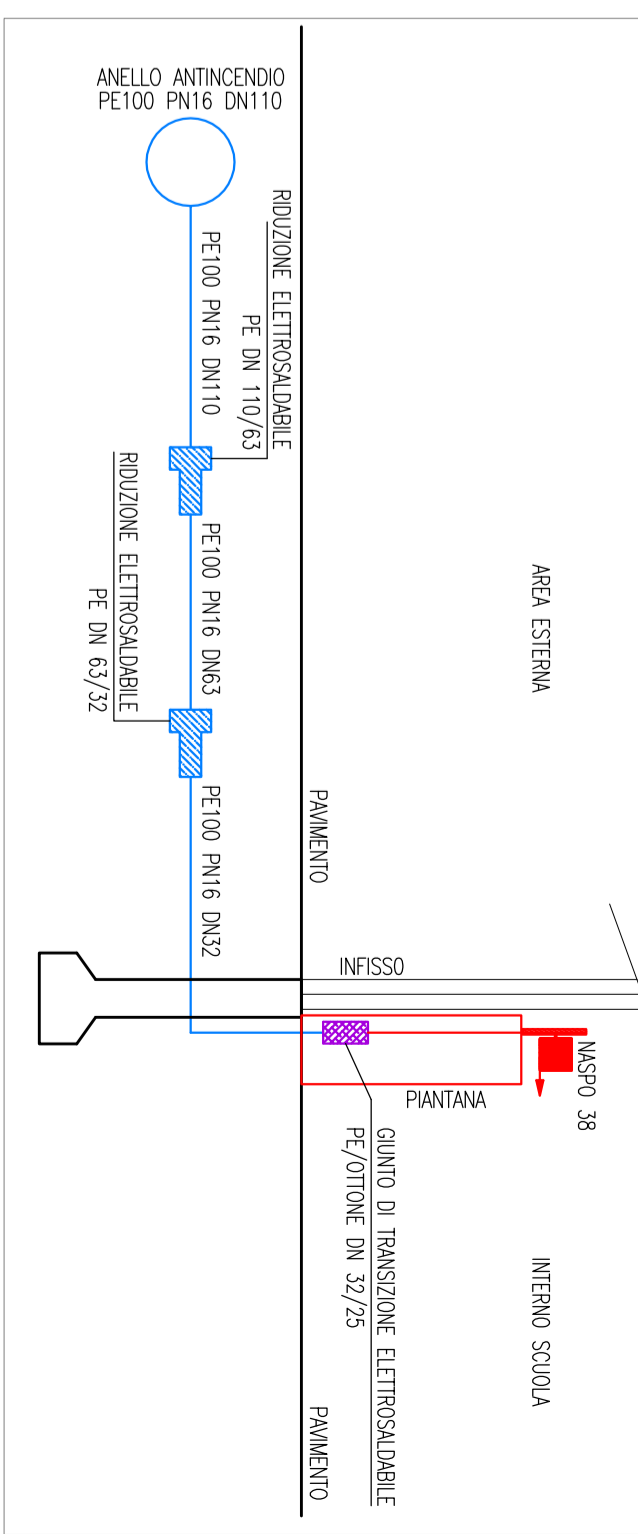
DETTAGLIO INSTALLAZIONE PANTANA



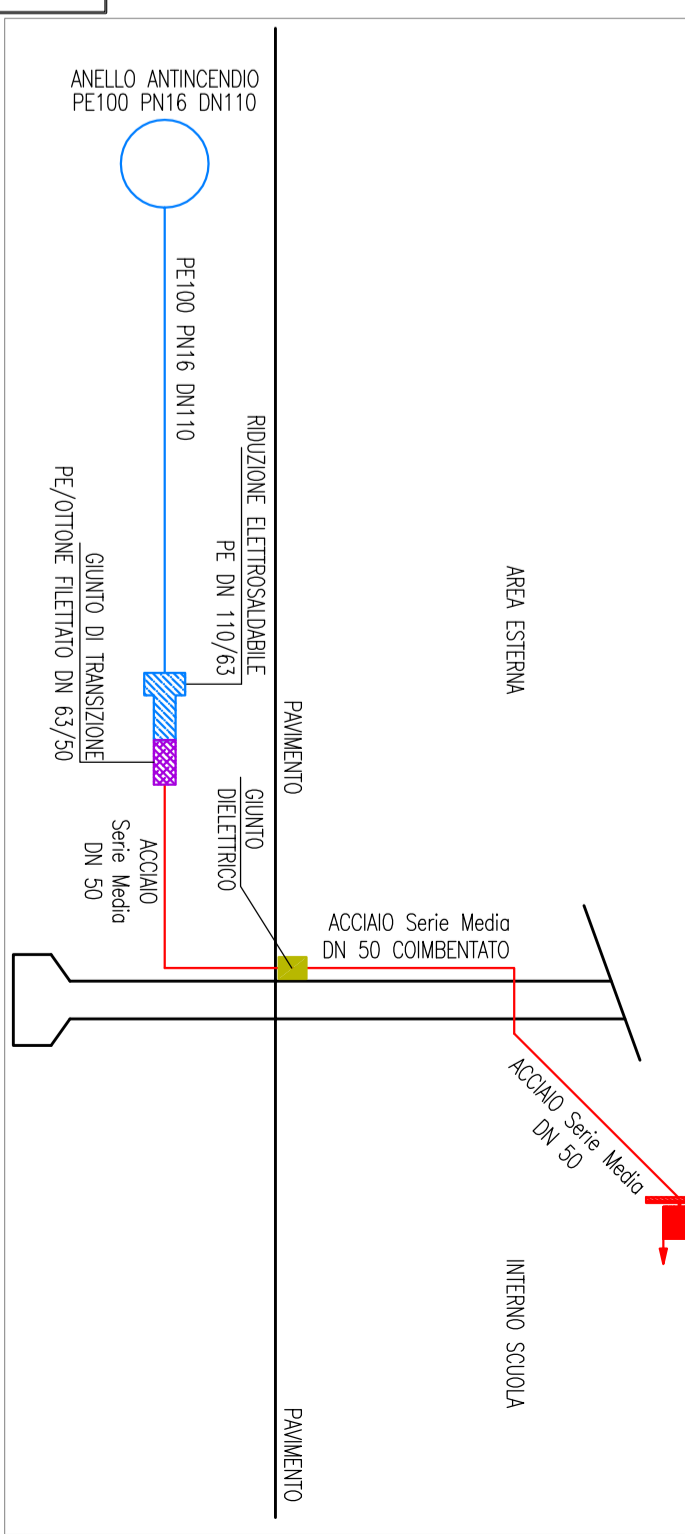
Naspo a muro a parete per interno/esterno  
"Poly Line" con lancia "SPRAYJET"



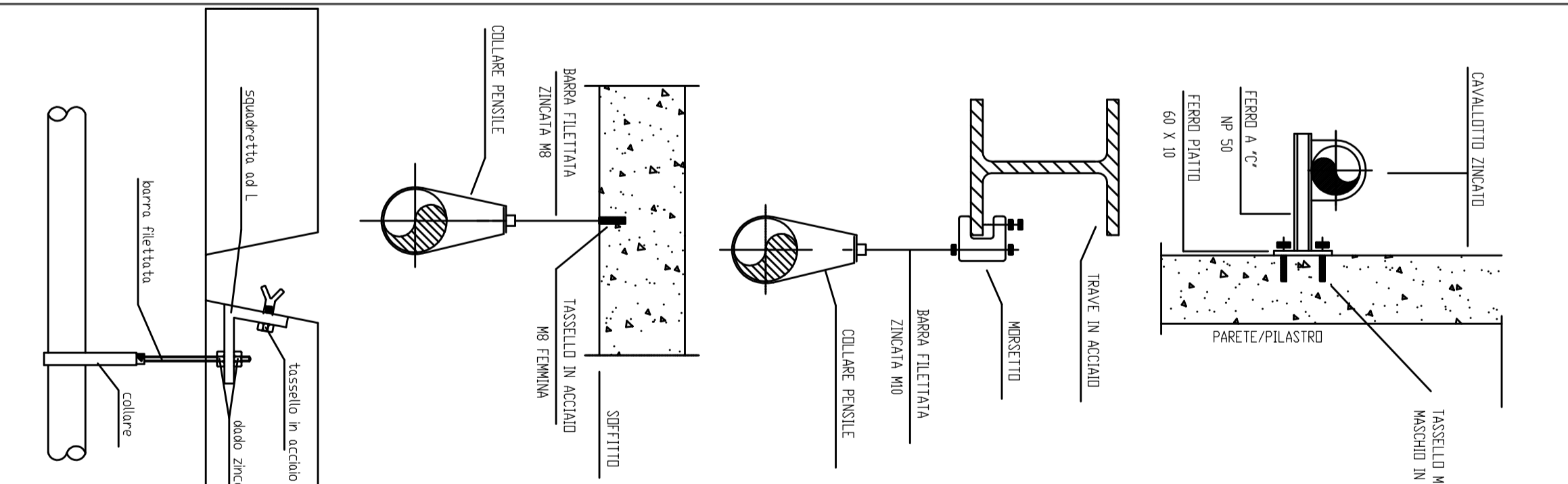
DETTAGLIO INSTALLAZIONE NASPO 38



DETTAGLIO INSTALLAZIONE NASPO 24 e NASPO 32



PARTICOLARI STAFFAGGIO TUBAZIONI ANTINCENDIO



**STUDIO ASSOCIATO** Frusi & Partners Società d'ingegneria S.r.l.  
Sede operativa Viale Europa, 133 - 50126 Firenze  
Tel. +39 055 509 1313 Fax +39 055 509 1315  
e-mail: tecnico@studioassociatofrusi.com - pec: info@pec.studioassociatofrusi.com - web: www.studioassociatofrusi.com  
Sede legale Via P. Toselli, 73 - 50144 Firenze  
Iscrizione CCIAA Firenze con Cod. Fisc. e P.Iva: 05909560483

## Comune di San Casciano in Val di Pesa

### SCUOLA DELL'INFANZIA POSTA NEL CAPOLUOGO

LAVORI DI ADEGUAMENTO ANTINCENDIO  
PROGETTAZIONE ESECUTIVA

IMPIANTO IDRICO ANTINCENDIO

**Committente:**  
Comune di San Casciano in Val di Pesa  
Provincia di Firenze

**Indirizzo intervento:**  
Via San Francesco d'Assisi, 26/A

**Progettista:**  
STUDIO ASSOCIATO Frusi & Partners Srl  
Per. Ing. Marco Torcini - FI 2151  
Dot. Ing. Filippo Gallietti - 5162

**R.U.P.:**  
Arch. Francesco Pruneli

**Oggetto:**  
- Particolare di installazione  
- Schemi di collegamento  
- Legenda Simboli

Data:	Giugno 2020	Scale:	-/-
Rev:		Rev:	
Rev:		Rev:	
Rev:		Rev:	

A. Frusini  
**IA.06**